

Centronic SunWindControl

SWC445-II

it

Istruzioni per il montaggio e l'impiego

Trasmettitore portatile a 5 canali per comando sole-vento

Informazioni importanti per:

- il montatore / • l'elettricista specializzato / • l'utilizzatore

Consegnare la presente documentazione a chi di competenza!

Le presenti istruzioni originali devono essere conservate con cura dall'utilizzatore.

4033 630 265 0b 08/03/2024

Becker-Antriebe GmbH
Friedrich-Ebert-Straße 2-4
35764 Sinn/Germany
info@becker-antriebe.com
www.becker-antriebe.com



BECKER
for you. forever.

Indice

In generale	3
Garanzia.....	3
Istruzioni di sicurezza	4
Utilizzo previsto.....	5
Spiegazione dei simboli e dei tasti	6
Spiegazione del funzionamento.....	7
Impostazione di fabbrica.....	9
Programmazione del comando radio	10
Montaggio del supporto a parete	11
Sostituzione della batteria.....	12
Pulizia	12
Smaltimento	13
Dati tecnici	13
Cosa fare, se...?	14
Dichiarazione di conformità UE semplificata	15



In generale

Questo trasmettitore consente di gestire fino a 5 impianti di protezione solare singolarmente o tutti insieme mediante canali assegnati, e di impostare i valori soglia per protezione solare e monitoraggio vento mediante l'utensile di regolazione fornito in dotazione.

Questo apparecchio si distingue per la sua semplicità di utilizzo.

Attenersi alle presenti istruzioni per il montaggio e l'impiego durante l'installazione e la regolazione dell'apparecchio.

Spiegazione dei pittogrammi

	PRUDENZA	PRUDENZA contraddistingue un pericolo che, se non evitato, può provocare lesioni fisiche.
	ATTENZIONE	ATTENZIONE contraddistingue le misure da adottare al fine di evitare danni alle cose.
		Suggerimenti per applicazioni e altre informazioni utili.

Garanzia

Modifiche costruttive e installazioni improprie eseguite in contrasto alle presenti istruzioni e a ogni altra nostra indicazione possono provocare gravi lesioni al corpo e alla salute dell'utilizzatore, ad es. contusioni. Qualsiasi modifica potrà essere realizzata solo in seguito ad accordo con noi e previa nostra autorizzazione. Le nostre indicazioni, in particolare quelle contenute nelle presenti istruzioni per il montaggio e l'impiego, devono essere assolutamente rispettate.

Non è permessa nessuna ulteriore trasformazione dei prodotti contraria all'utilizzo per il quale il prodotto è stato espressamente concepito.

I fabbricanti dei prodotti finiti gli installatori devono verificare che durante l'utilizzo dei nostri prodotti siano osservate e rispettate tutte le necessarie disposizioni legali e delle autorità in merito alla fabbricazione del prodotto finito, alla sua installazione e all'assistenza dei clienti, in particolare le attuali norme in vigore sulla compatibilità elettromagnetica.

Istruzioni di sicurezza

Indicazioni generali

- Conservare le presenti istruzioni!
- Utilizzare solo in ambienti asciutti.
- Utilizzare solo parti originali non modificate del costruttore della centralina.
- Tenere i bambini lontano dai dispositivi di comando.
- Osservare le disposizioni nazionali in materia.
- Smaltire la batteria usata secondo le disposizioni vigenti. Sostituire la batteria solo con batterie dello stesso tipo (vedere Dati tecnici).



Prudenza

- **Tenere le persone lontano dalla zona di movimento degli impianti.**
- **Se l'impianto viene controllato da uno o più trasmettitori, la zona di movimento dell'impianto deve essere visibile durante il funzionamento.**
- **L'apparecchio contiene piccole parti che potrebbero essere ingerite.**

Utilizzo previsto

Il trasmettitore descritto nel presente manuale deve essere utilizzato esclusivamente in ambienti interni per il comando di operatori radio compatibili con Centronic e dispositivi di comando radio per impianti di protezione solare.

Attenzione

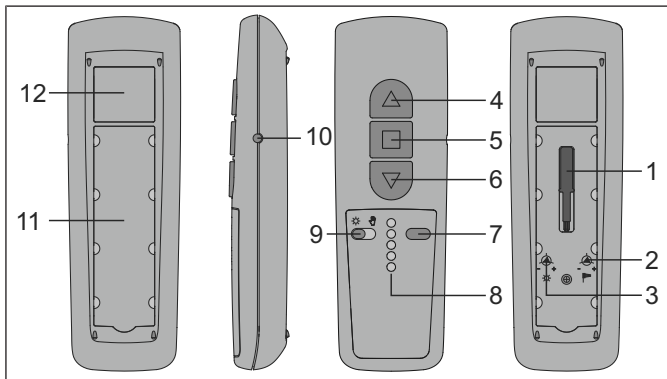
I regolatori dei valori di soglia sono dotati di una funzione di sicurezza. Un'errata impostazione dei valori di soglia può causare danni all'impianto di protezione solare. Pertanto, per garantire la sicurezza del proprio impianto di protezione solare, l'impostazione dei valori di soglia deve essere effettuata direttamente da un tecnico specializzato o sotto la sua consulenza.

- Tenere presente che gli impianti radio non possono essere utilizzati in aree caratterizzate da elevato rischio di interferenze (ad es. ospedali, aeroporti).
- Il comando a distanza è consentito solo per apparecchi e impianti laddove un'anomalia di funzionamento nel trasmettitore o nel ricevitore non crei pericolo per persone, animali o cose o tale rischio sia coperto da altri dispositivi di sicurezza.
- L'utente non è protetto da eventuali interferenze generate da altri impianti ricetrasmittenti (ad es. ricetrasmittenti che operano sulla stessa lunghezza d'onda).
- Collegare il ricevitore radio esclusivamente ad apparecchi e impianti autorizzati dal costruttore.



- **Assicurarsi che il comando non venga installato ed utilizzato nell'area di superfici metalliche o campi magnetici.**
- **Gli impianti radio che trasmettono sulla stessa frequenza possono determinare anomalie del ricevitore.**
- **Tenere presente che la portata del segnale radio è limitata dalla legislazione vigente e dai provvedimenti costruttivi.**

Spiegazione dei simboli e dei tasti



1. Utensile di regolazione

2. Regolatore del valore di soglia del vento

3. Regolatore del valore di soglia del sole

4. Tasto SALITA

5. Tasto STOP

6. Tasto DISCESA

7. Tasto scelta canale

8. Spie di controllo canale

9. Selettore a scorrimento

10. Tasto programmazione

11. Targhetta per l'identificazione dei comandi

12. Targhetta di identificazione

Spiegazione del funzionamento

Selettore a scorrimento Manuale/Automatich

Con selettore a scorrimento in posizione “☺” vengono eseguiti solo comandi manuali e segnali di emergenza (ad es. premendo i tasti SALITA, STOP, DISCESA e allarme vento).

Con selettore a scorrimento in posizione “☼” vengono eseguiti i comandi automatici (ad es. automatismo solare, ...).

Se nel funzionamento automatico viene eseguito un comando manuale, vengono interrotte le funzioni automatiche di protezione solare. Queste si riattivano autonomamente quando si supera o si scende al di sotto dei valori soglia impostati o portando il selettore a scorrimento da “☼” a “☺” e di nuovo su “☼”.

Canale

Il canale di un trasmettitore può essere impostato in uno o più ricevitori. Il comando di un ricevitore è dato da un comando singolo, quello di più ricevitori è un comando di gruppo.

Comando generale

Se vengono selezionati tutti i canali del trasmettitore, è possibile controllare contemporaneamente tutti i ricevitori/gruppi assegnati.

Tasto scelta canale

Il tasto scelta canale consente di selezionare fino a 5 canali. I singoli canali vengono indicati mediante l'accensione della corrispondente spia di controllo. Se tutte le spie di controllo canale si accendono contemporaneamente, il comando generale può essere programmato o trasmesso.



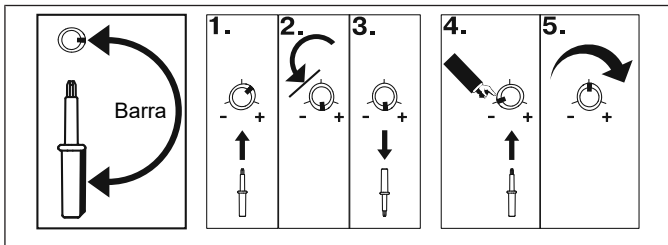
Il canale programmato può essere annotato sulla targhetta per l'identificazione dei comandi sotto alla pellicola trasparente.

Spie di controllo canale

Il segnale radio viene segnalato dall'accensione della relativa spia di controllo canale. Se le batterie si stanno scaricando, la spia luminosa lampeggia durante l'invio. La trasmissione o la portata radio sono ridotte quando diminuisce la carica delle batterie. Se premendo il tasto, la spia luminosa smette di lampeggiare, significa che si deve provvedere alla sostituzione delle batterie.

Utensile di regolazione

Utilizzata correttamente, la barra sull'impugnatura dell'utensile di regolazione serve come riferimento per l'impostazione del valore di soglia.



1. Inserire l'utensile di regolazione nel regolatore del valore di soglia.
2. Ruotare il regolatore del valore di soglia in direzione della battuta sinistra.
3. Estrarre l'utensile di regolazione.
4. Inserire l'utensile di regolazione in modo tale che la barra indichi il valore (-).
5. Ruotare quindi l'utensile di regolazione in direzione (+) fino a raggiungere il valore di soglia desiderato.

Regolatore del valore di soglia del vento (in combinazione con un sensore Becker idoneo del produttore del comando)

Questo regolatore consente di impostare i valori della soglia del vento (da 2 m/s a 22 m/s circa).

Sono possibili 11 livelli di impostazione. Ruotando lentamente il regolatore, i diversi valori si inseriscono con un "clac" sonoro dell'operatore tubolare.

- Battuta sinistra	Livello 1, chiusura con vento debole
+ Battuta destra	Livello 11, chiusura con vento molto forte

Se i valori soglia cambiano, essi vengono immediatamente applicati.



Durante l'impostazione del valore soglia, accertarsi che nessun tasto sia premuto. Al superamento del valore impostato, l'impianto di protezione solare si ritrae e rimane chiuso. L'impianto si riaprirà solamente dopo che la velocità del vento si sarà riportata per circa 15 minuti continui sotto il valore di soglia impostato.

Regolatore del valore di soglia del sole (in combinazione con un sensore Becker idoneo del produttore del comando)

Questo regolatore consente di impostare i valori di soglia del sole (da ca. 2 kLux a 100 kLux circa).

Sono possibili 15 livelli di impostazione. Ruotando lentamente il regolatore, i diversi valori si inseriscono con un "clac" sonoro dell'operatore tubolare.

- Battuta sinistra	Livello 1, apertura con sole tenue
+ Battuta destra	Livello 15, apertura con sole pieno

Se i valori soglia cambiano, essi vengono immediatamente applicati.



Durante l'impostazione del valore soglia, accertarsi che nessun tasto sia premuto. Al superamento del valore impostato, l'impianto di protezione solare si apre con un ritardo fino a 5 minuti. L'impianto si ritrarrà automaticamente solo dopo che l'intensità solare si sarà riportata per circa 15 minuti continui sotto il valore di soglia impostato.

Modalità TEST

La modalità TEST si attiva cambiando il valore di soglia. Essa termina automaticamente dopo circa 15 minuti. Nella modalità TEST si ha una riduzione del tempo di monitoraggio del vento.

Impostazione di fabbrica

Valore di soglia del sole	Impostazione media (ca. 25 kLux)
Valore di soglia del vento	battuta sinistra (circa 2 m/s)

Programmazione del comando radio



Prudenza

Prima di programmare il comando radio, controllare se i regolatori dei valori soglia corrispondono alle impostazioni di fabbrica. Durante la programmazione del comando radio, accertarsi di essere al di fuori della zona di movimento dell'impianto di protezione solare.

1) Programmazione del trasmettitore master

a) Predisporre il ricevitore in modalità di programmazione



Con “trasmettitore master” si intende il primo trasmettitore programmato in un ricevitore. Contrariamente ad altri trasmettitori programmati, il trasmettitore master consente, fra l'altro, di eseguire l'impostazione dei finecorsa (nel caso di operatori con radiorecettore integrato) e la programmazione o cancellazione di altri trasmettitori. Qualsiasi trasmettitore dotato di un tasto di programmazione e di tasti SALITA, DISCESA e STOP separati può essere utilizzato come trasmettitore master.

Osservare le istruzioni per il montaggio e l'impiego del ricevitore.

Azionare il tasto di programmazione sul trasmettitore con uno strumento cilindrico idoneo (ad es. una penna a sfera).

- Togliere l'alimentazione al ricevitore e alimentarlo nuovamente dopo 5 secondi.

oppure

- Premere il tasto di programmazione e/o l'interruttore radio del ricevitore.

Il ricevitore resta in modalità di programmazione per 3 minuti.

b) Programmazione del trasmettitore master

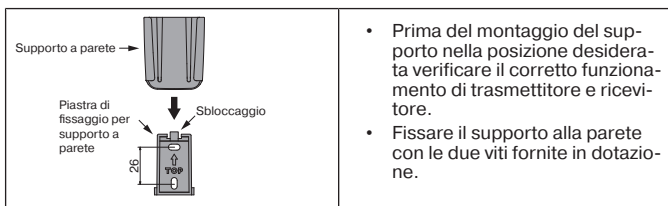
In modalità di programmazione, premere il tasto di programmazione del trasmettitore master fino a quando il ricevitore non conferma l'avvenuta programmazione.

La fase di programmazione è conclusa.

2) Programmazione di ulteriori trasmettitori

1. Premere il tasto di programmazione del trasmettitore master, fino a quando il ricevitore non emette un segnale di conferma.
2. Premere il tasto di programmazione del nuovo trasmettitore fino a quando il ricevitore non emette un segnale di conferma.
3. Premere quindi nuovamente il tasto di programmazione del nuovo trasmettitore da programmare.
4. Il ricevitore conferma l'avvenuta programmazione.

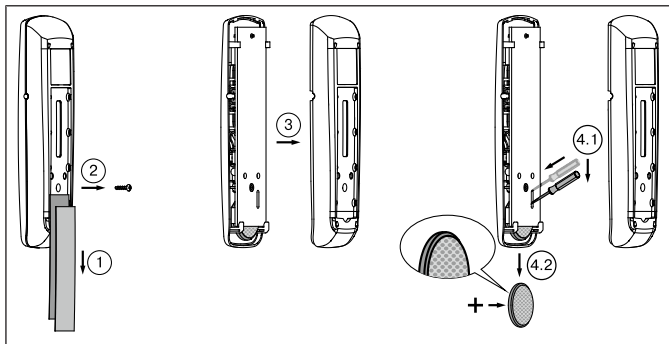
Montaggio del supporto a parete



Sostituzione della batteria



Il tipo di batteria corrispondente è indicato nel capitolo "Dati tecnici".



Pulizia

Pulire l'apparecchio solo con un panno idoneo. Non utilizzare detersivi che potrebbero danneggiare la superficie.

Smaltimento



Il simbolo del bidone della spazzatura barrato sul prodotto indica che il dispositivo deve essere smaltito separatamente dai rifiuti domestici. Al termine della sua vita utile, questo prodotto deve essere consegnato separatamente presso un punto di raccolta per rifiuti di apparecchiature elettriche ed elettroniche.

Estrarre la/le batteria/e e non smaltirla/le nei normali rifiuti domestici, ma consegnarla/le presso gli appositi punti di smaltimento.

Il materiale di imballaggio deve essere smaltito a sua volta in modo appropriato.

Dati tecnici

Tensione nominale	3 V CC
Tipo di batteria	CR 2430 Lithium
Indice di protezione	IP 20
Temperatura ambiente consentita	da -10 a +55°C
Massima potenza a radiofrequenza trasmessa	≤ 25 mW
Frequenza radio	868,3 MHz

La portata radio massima può raggiungere i 25 m all'interno e in prossimità di edifici e i 350 m in campo aperto.

Cosa fare, se...?

Problema	Rimedio
L'operatore tubolare non funziona.	Inserire una batteria nuova.
	Posizionare correttamente la batteria.
	Ridurre la distanza dal ricevitore.
	Il trasmettitore non è stato programmato nel ricevitore. Programmare il trasmettitore.
I comandi automatici non vengono eseguiti.	Portare il selettore a scorrimento su "☼".
	La funzione automatica di protezione solare è stata interrotta da un comando manuale. Portare il selettore a scorrimento da "☼" a "☁" e di nuovo su "☼".
Con il selettore a scorrimento in posizione "☼", l'impianto non si apre automaticamente.	Adattare il valore di soglia del sole.
	Attendere che il vento diminuisca.
Con il selettore a scorrimento in posizione "☁" o "☼", l'impianto non si apre manualmente.	Il valore di soglia del vento è stato superato. Attendere che il vento diminuisca.
L'impianto desiderato non si apre.	Selezionare il canale corretto.

Dichiarazione di conformità UE semplificata

Becker-Antriebe GmbH dichiara che il presente impianto radio è conforme alla direttiva 2014/53/UE.

Il testo completo della dichiarazione di conformità UE è disponibile al seguente indirizzo internet:

www.becker-antriebe.com/ce



Con riserva di modifiche tecniche.



BECKER
for you. forever.